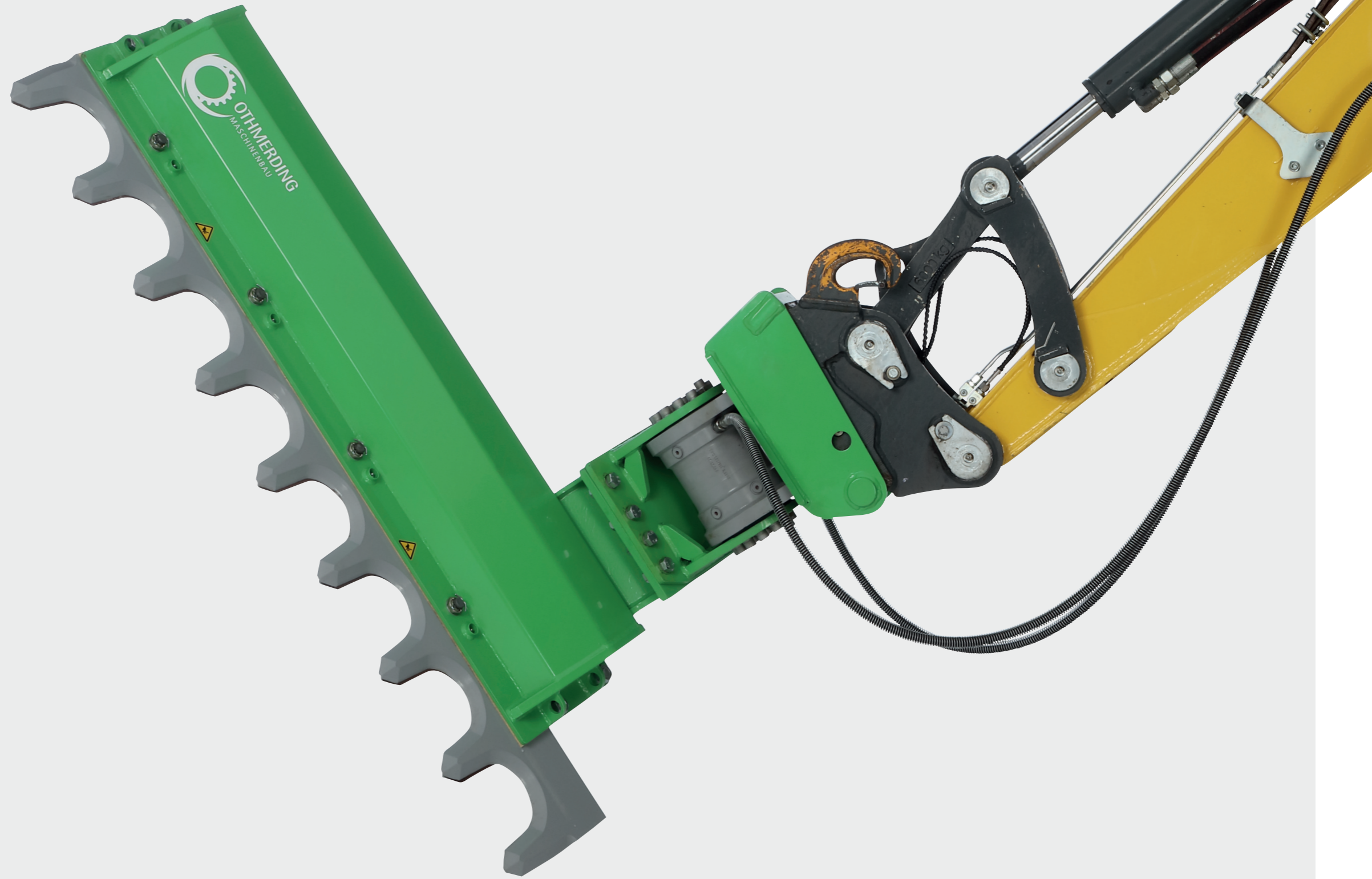


Ast- & Heckenschere UrbanCLIPPER



Ast- & Heckenschere UrbanCLIPPER

Robust, kraftvoll und ein perfektes Schnittbild vereint

IHRE VORTEILE AUF EINEN BLICK

Kompakte Größe, ideal für den Einsatz in engen oder urbanen Umgebungen, wo Platz begrenzt ist

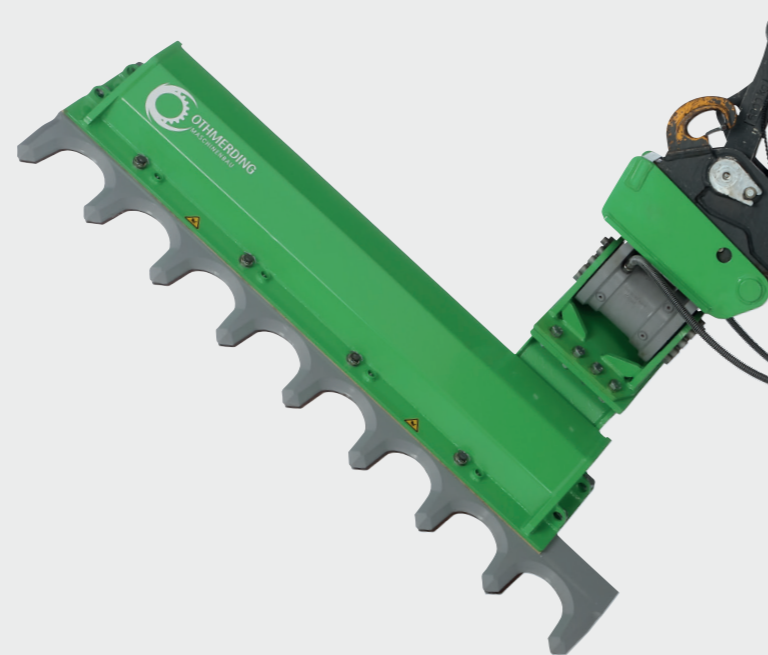
Ausgelegt für Astdurchmesser bis 15 cm

Bedarfsbedingte Leistungssteigerung PowerPlus von zusätzlichen 70 % (Normalbetrieb: 7,2 t ; PowerPlus: 12 t)

Automatische Richtungsumkehr bei Überlast

Keine Druckspitzen im System durch Lehrlaufumkehr

Robuste und langlebige Konstruktion komplett aus Hardox Stahl

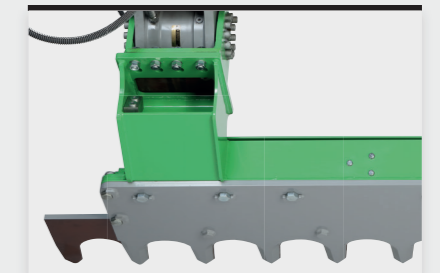
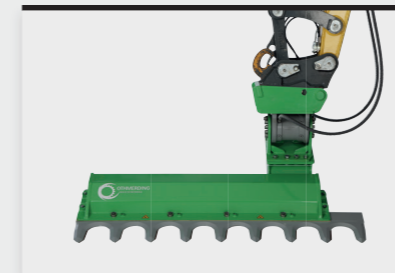


PRODUKTINFORMATIONEN

Die UrbanCLIPPER ist die kompakte Lösung für präzise Landschaftspflege in urbanen Umgebungen. Mit einer Länge von 190 cm und einem Scherenblatt aus robustem Hardox-Stahl bietet sie die perfekte Balance zwischen Wendigkeit und Leistung. Dank ihres ausgefeilten Hydrauliksystems und der zwei doppelwirkenden Hydraulikzylinder ist die UrbanCLIPPER in der Lage,

zusätzliches Power-Plus von 70 % bereitzustellen, wenn der Kraftbedarf steigt. Nie mehr mühsames Ab- und Neuansetzen - das Scherblatt fährt selbstständig zurück und setzt neu an, um effizientes Arbeiten zu gewährleisten. Ideal für Bagger ab 5 t Dienstgewicht, für ein schnelles und präzises Schneiden bei hoher Schnittfrequenz in städtischen Bereichen.

Produktdaten



TECHNISCHE DATEN

UrbanCLIPPER

Abmessungen (B x T x H)	195 x 58 x 18 cm
Schneiddurchmesser Weichholz	ca. 15 cm
Schneiddurchmesser Hartholz	ca. 12 cm
Messeröffnungen	8 Kammern à 15 cm
Eigengewicht	345 kg
Dienstgewicht Trägerfahrzeug	ab 5 t

Zur Produktseite:



HYRAULISCHE DATEN

Empfohlene Literleistung	80 (l/min.)
Maximaler Betriebsdruck	300 bar
Einfachwirkendes Steuergerät mit Rücklauf	1

SONDERAUSSTATTUNG

Schwenkeinheit	optional
----------------	----------